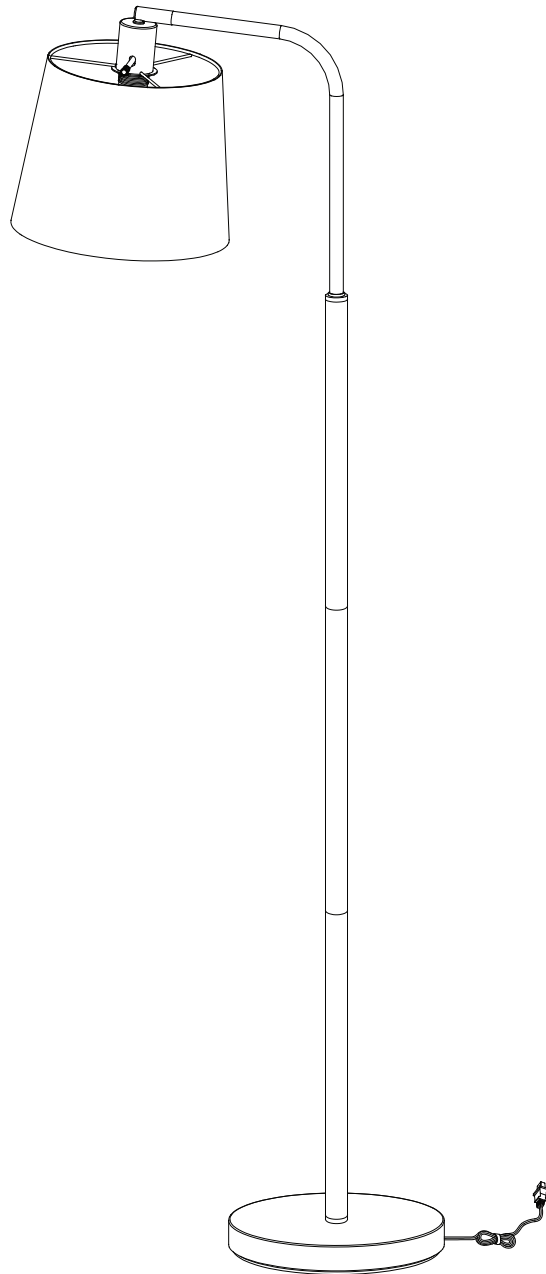


Floor Lamp
Lámpara de Piso
Lampe de Plancher



22634-000, 22634-001

Made in China
Hecho en China
Fabriqué en Chine

Before Getting Started	Antes de comenzar	Avant de commencer
Read the instructions carefully prior to assembling the product.	Lea las instrucciones cuidadosamente antes de ensamblar el producto.	Lisez attentivement les instructions avant d'assembler le produit.
When you open the package with a sharp tool like a cutter knife, be careful not to damage the components inside.	Cuando abra el paquete con una herramienta filosa como una cuchilla, tenga cuidado de no dañar los componentes internos.	Lorsque vous ouvrez l'emballage avec un outil tranchant comme un couteau, veillez à ne pas endommager les composants à l'intérieur.
Carefully remove all packaging materials and retain for future use.	Retire con cuidado todos los materiales de embalaje y consérvelos para usarlos en el futuro.	Retirez soigneusement tous les matériaux d'emballage et conservez-les pour tout usage ultérieur.
Keep all hardware parts and packaging out of reach of small children.	Mantenga todas las piezas de hardware y el embalaje fuera del alcance de los niños pequeños.	Gardez toutes les pièces de matériel et l'emballage hors de la portée des enfants en bas âge.
Choose a clean, level, spacious assembly area. Avoid hard surfaces that may damage the product.	Elija un área de ensamblaje limpia, nivelada y espaciosa. Evite las superficies duras que puedan dañar el producto.	Choisissez une zone de montage propre, plane et spacieuse. Évitez les surfaces dures susceptibles d'endommager le produit.
Ensure that you have all required contents for complete assembly.	Asegúrese de tener todos los contenidos necesarios para el ensamblaje completo.	Assurez-vous d'avoir tout le contenu requis pour l'assemblage complet.
Take care when lifting. Assemble the product in close proximity to where you intend to position the item.	Tenga cuidado al levantar. Arme el producto muy cerca de donde desea colocar el artículo.	Faites attention lorsque vous soulevez le produit. Assemblez le produit à proximité de l'endroit où vous souhaitez positionner l'article.
Do not over tighten the screws and bolts as this may damage the threads.	No apriete demasiado los tornillos y pernos ya que esto puede dañar los hilos.	Ne serrez pas trop les vis et les boulons car cela est susceptible d'endommager les filets.
When you have finished assembling the product, place it on a flat surface and make sure it is stable before use.	Cuando haya terminado de armar el producto, colóquelo en una superficie plana y asegúrese de que sea estable antes de usarlo.	Une fois l'assemblage du produit terminé, placez-le sur une surface plane et assurez-vous qu'il est stable avant utilisation.
Do not let children play with this product.	No permita que los niños jueguen con este producto.	Ne laissez pas des enfants jouer avec ce produit.
⚠ DANGER Risk of suffocation! Keep any packaging materials away from children.	⚠ PELIGRO ¡Riesgo de sofocación! Mantenga los materiales de embalaje lejos de los niños.	⚠ DANGER Risque d'asphyxie! Maintenez tous les matériaux d'emballage à l'écart des enfants.

Cleaning & Maintenance	Limpieza y mantenimiento	Nettoyage et entretien
Keep the product away from direct heat and sunlight.	Mantenga los muebles lejos del calor y la luz solar directa.	Maintenez le produit à l'écart de toute source de chaleur directe et de la lumière directe du soleil.
Prolonged exposure to heat sources may cause glazing, melting and scorching, or even cause color to fade.	La exposición prolongada a las fuentes de calor causa cristalización, derretimiento, quemadura y decoloración del tapizado.	Une exposition prolongée à des sources de chaleur est susceptible d'entraîner la cristallisation, la fonte, la combustion ou encore la décoloration du produit.
Regular vacuuming or light brushing helps to remove dirt and prevent soil build-up, which increases the appearance wear.	Pasar la aspiradora con regularidad o cepillar suavemente ayuda a quitar la suciedad y evitar la acumulación de tierra en las fibras de la tela, que aumentan el desgaste aparente.	Un nettoyage régulier à l'aspirateur ou un léger brossage régulier permet de retirer la saleté et de prévenir l'accumulation de terre, ce qui augmente l'usure apparente.
Periodically (every 90 days) make sure that the screws are fully tightened.	Periódicamente (cada 90 días) asegúrese de que los tornillos estén bien apretados.	Périodiquement (tous les 90 jours), assurez-vous que les vis sont bien serrées.

Lighting Care Instructions	Instrucciones de cuidado de iluminación	Instructions d'entretien de l'éclairage
Carefully read through the instruction sheet before assembly and using the product.	Lea cuidadosamente la hoja de instrucciones (si fue proporcionada) antes de armar y utilizar el producto.	Avant de procéder à l'assemblage et à l'utilisation du produit, lisez attentivement le mode d'emploi.
Caution there is a risk of shock. Disconnect from power source before assembling or cleaning.	Peligro por descarga eléctrica. Desconecte la lámpara de la fuente de electricidad antes de armarla o limpiarla.	Pour éviter tout risque d'électrocution, débranchez la lampe de la prise électrique avant de procéder à l'assemblage ou au nettoyage de la lampe.
Switch off, unplug and allow bulb to cool before replacing bulb or cleaning.	Apáguela, desenchúfela y deje que la bombilla se enfríe antes de reemplazarla o limpiarla.	Avant de remplacer ou de nettoyer l'ampoule, éteignez et débranchez la lampe.
Use a soft clean dry cloth that will not scratch or smudge the surface when cleaning.	Utilice un trapo limpio, suave y seco que no raye ni manche la superficie cuando quite el polvo.	Afin de ne pas égratigner ou salir la lampe, utilisez un chiffon doux et propre lorsque vous l'époussetez.
Only use the recommended bulb type and do not exceed the maximum wattage as it could cause fire.	Solo utilice el tipo de bombilla recomendado y no exceda la potencia eléctrica máxima ya que puede causar un incendio.	Afin d'éviter tout risque de feu, utilisez le type et la puissance d'ampoule recommandés.
Do not plug the product in if cord is torn or frayed.	No conecte el producto si el cable eléctrico está dañado o deshilachado.	Ne branchez pas le produit si son cordon d'alimentation est déchiré ou effiloché.

IMPORTANT SAFETY INSTRUCTIONS	INSTRUCCIONES DE SEGURIDAD IMPORTANTES	INSTRUCTIONS DE SÉCURITÉ IMPORTANTES
Warning	Advertencia	Avertissement
<p>To reduce the risk of electric shock, this portable lamp has a polarized plug (one blade is wider than the other) as a safety feature to reduce the risk of electric shock. This plug will fit in a polarized outlet only one way. If the plug does not fit fully in the outlet, reverse the plug. If it still does not fit, contact a qualified electrician. Never use with an extension cord unless plug can be fully inserted. Do not alter the plug.</p>	<p>Para reducir el riesgo de descarga eléctrica, este electrodoméstico posee un enchufe polarizado (una punta es más ancha que la otra). Para reducir el riesgo de descarga eléctrica, este enchufe está diseñado para calzar en una toma de corriente de una sola forma. Si el enchufe no entra del todo en la toma de corriente, inviértalo. Si aun así no entra, contacte a un electricista calificado. No modifique el enchufe de ninguna manera.</p>	<p>Afin de réduire les risques de choc électrique, cet appareil est muni d'une fiche polarisée (une broche est plus large que l'autre). Afin de réduire tous risques d'électrocution, cette fiche s'insère dans la prise uniquement dans un seul sens. Si la fiche ne s'insère pas entièrement dans la prise, inversez la fiche. Si la fiche ne s'insère toujours pas, contactez un électricien qualifié. Ne modifiez en aucun cas la fiche.</p>
<p>Do not attempt to replace the bulb while the lamp is plugged into a wall receptacle.</p>	<p>No intente reemplazar la bombilla si la lámpara está enchufada a un tomacorriente de pared.</p>	<p>Ne pas tenter de remplacer l'ampoule lorsque la lampe est branchée à une prise de courant.</p>
<p>Do not use the product if the plug is damaged in any way.</p>	<p>No use el producto si el enchufe presenta algún tipo de daño.</p>	<p>Ne pas utiliser cet article si la fiche est endommagée de quelque façon que ce soit.</p>
<p>This unit is suitable for indoor use only.</p>	<p>Esta unidad está diseñada solo para uso en interiores.</p>	<p>Cet article est conçu pour être utilisé à l'intérieur seulement.</p>
<p>To avoid risk of electric shock or fire, do not modify this lamp. If any modification is made it may render the product unsafe.</p>	<p>Para evitar el riesgo de descargas eléctricas o incendio, no modifique esta lámpara. Cualquier modificación realizada puede volver inseguro el producto.</p>	<p>Pour éviter les risques de choc électrique et d'incendie, ne modifiez pas cette lampe. Toute modification pourrait rendre son utilisation dangereuse.</p>
<p>Risk of fire: Do not exceed recommended wattage.</p>	<p>Riesgo de incendio: No sobrepase el vataje recomendado.</p>	<p>Risque d'incendie : Ne dépassez pas la puissance maximale recommandée.</p>
<p>Do not disassemble the product. Altering or modifying the lamp in any way will render the product unsafe.</p>	<p>No desensamble el producto. Cambiar o modificar la lámpara de forma alguna hará que ésta no sea segura.</p>	<p>Ne démontez pas l'article. Toute modification apportée à la lampe peut rendre son utilisation dangereuse.</p>
Bulb replacement	Para cambiar la bombilla	Pour remplacer L'ampoule
<p>Use one LED bulb (included) or use E26 type A 100-watt max. bulb or equivalent CFL bulb (not included).</p>	<p>Utiliza una bombilla LED (incluido) o una E26 tipo A de un máximo de 100W, o equivalente en CFL (no incluido).</p>	<p>Fonctionne avec une ampoule à DEL (fourni) ou une ampoule E26 type A de 100 Watt max. ou une ampoule LFC équivalente (non fourni).</p>

(EN) Contents

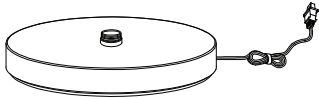
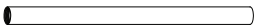
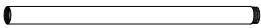
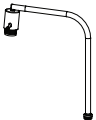
Before getting started, ensure the package contains the following components:

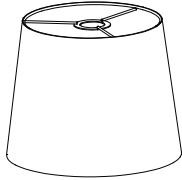
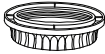
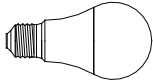
(ES) Contenido

Antes de comenzar, asegúrese de que el paquete contenga los siguientes componentes:

(FR) Contenu

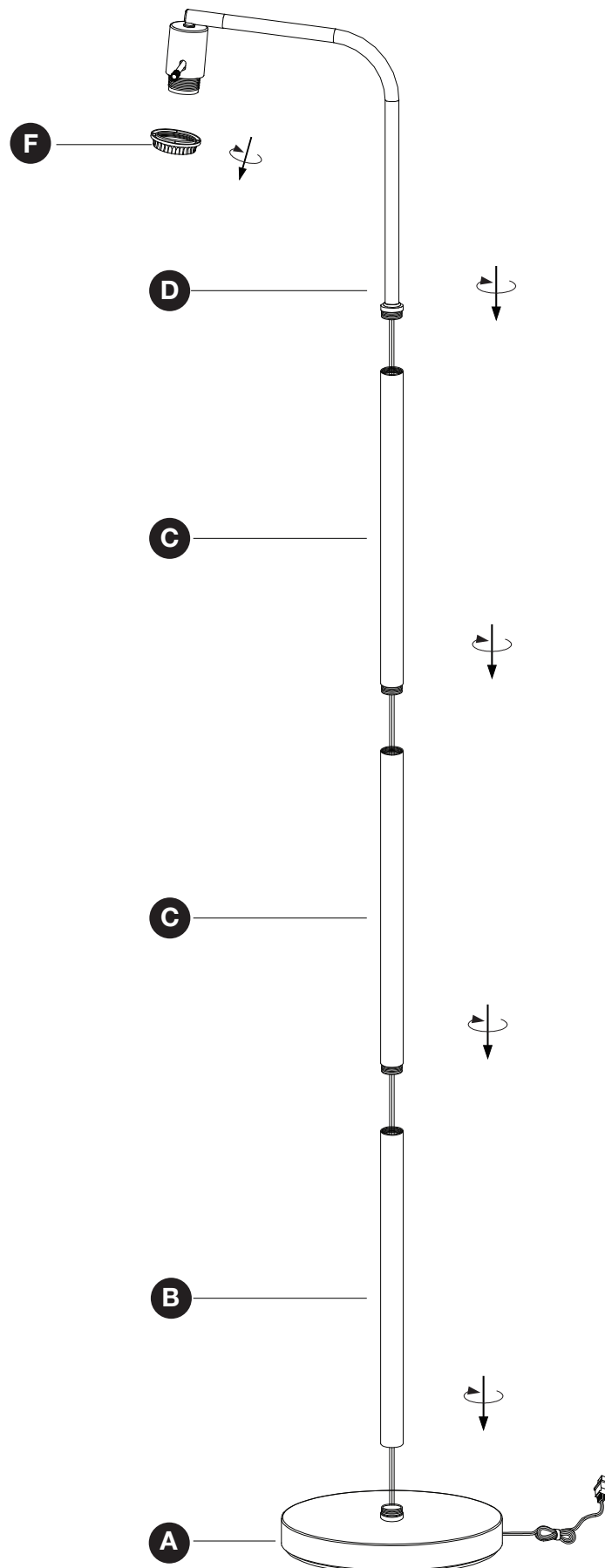
Avant de commencer, assurez-vous que l'emballage contient les composants suivants :

A		x1
B		x1
C		x2
D		x1

E		x1
F		x1
G		x1

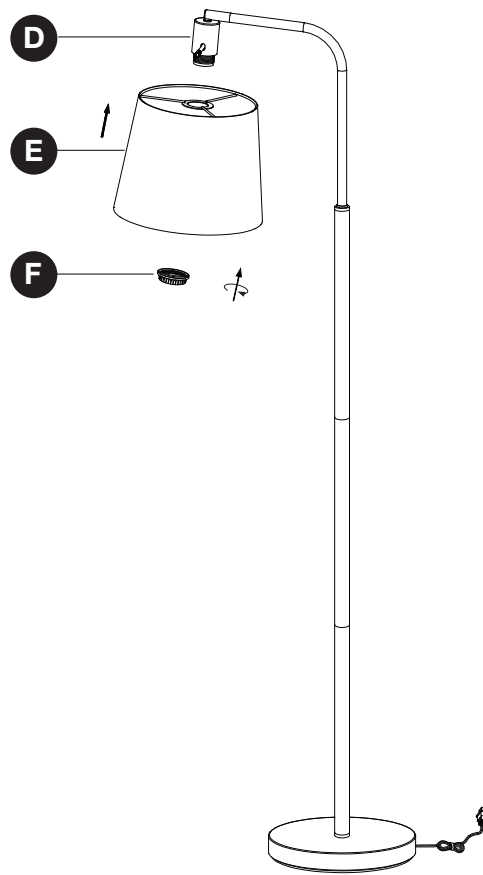
Assembly / Montage / Assemblage

1



Assembly / Montaje / Assemblage

2



3

