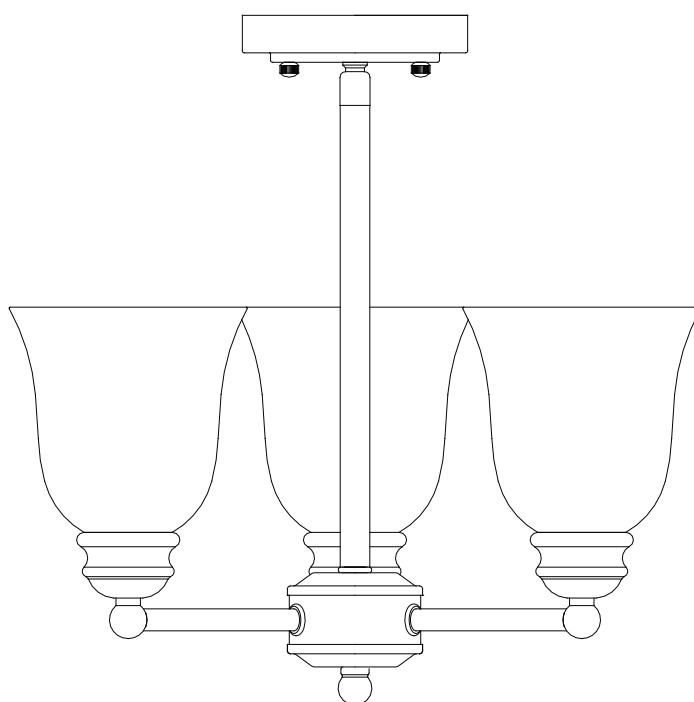


3-Light Semi-Flushmount
Montaje Semi Empotrado de 3 Luces
Lampe À Montage Semi-Encastré, 3 Ampoules



21932-000, 21932-001

Made in China
Hecho en China
Fabriqué en Chine

Before Getting Started	Antes de comenzar	Avant de commencer
Read the instructions carefully prior to assembling the product.	Lea las instrucciones cuidadosamente antes de ensamblar el producto.	Lisez attentivement les instructions avant d'assembler le produit.
When you open the package with a sharp tool like a cutter knife, be careful not to damage the components inside.	Cuando abra el paquete con una herramienta filosa como una cuchilla, tenga cuidado de no dañar los componentes internos.	Lorsque vous ouvrez l'emballage avec un outil tranchant comme un couteau, veillez à ne pas endommager les composants à l'intérieur.
Carefully remove all packaging materials and retain for future use.	Retire con cuidado todos los materiales de embalaje y consérvelos para usarlos en el futuro.	Retirez soigneusement tous les matériaux d'emballage et conservez-les pour tout usage ultérieur.
Keep all hardware parts and packaging out of reach of small children.	Mantenga todas las piezas de hardware y el embalaje fuera del alcance de los niños pequeños.	Gardez toutes les pièces de matériel et l'emballage hors de la portée des enfants en bas âge.
Choose a clean, level, spacious assembly area. Avoid hard surfaces that may damage the product.	Elija un área de ensamblaje limpia, nivelada y espaciosa. Evite las superficies duras que puedan dañar el producto.	Choisissez une zone de montage propre, plane et spacieuse. Évitez les surfaces dures susceptibles d'endommager le produit.
Ensure that you have all required contents for complete assembly.	Asegúrese de tener todos los contenidos necesarios para el ensamblaje completo.	Assurez-vous d'avoir tout le contenu requis pour l'assemblage complet.
Take care when lifting. Assemble the product in close proximity to where you intend to position the item.	Tenga cuidado al levantar. Arme el producto muy cerca de donde desea colocar el artículo.	Faites attention lorsque vous soulevez le produit. Assemblez le produit à proximité de l'endroit où vous souhaitez positionner l'article.
Do not over tighten the screws and bolts as this may damage the threads.	No apriete demasiado los tornillos y pernos ya que esto puede dañar los hilos.	Ne serrez pas trop les vis et les boulons car cela est susceptible d'endommager les filets.
When you have finished assembling the product, place it on a flat surface and make sure it is stable before use.	Cuando haya terminado de armar el producto, colóquelo en una superficie plana y asegúrese de que sea estable antes de usarlo.	Une fois l'assemblage du produit terminé, placez-le sur une surface plane et assurez-vous qu'il est stable avant utilisation.
Do not let children play with this product.	No permita que los niños jueguen con este producto.	Ne laissez pas des enfants jouer avec ce produit.
⚠ DANGER Risk of suffocation! Keep any packaging materials away from children.	⚠ PELIGRO ¡Riesgo de sofocación! Mantenga los materiales de embalaje lejos de los niños.	⚠ DANGER Risque d'asphyxie! Maintenez tous les matériaux d'emballage à l'écart des enfants.

Cleaning & Maintenance	Limpieza y mantenimiento	Nettoyage et entretien
Keep the product away from direct heat and sunlight.	Mantenga los muebles lejos del calor y la luz solar directa.	Maintenez le produit à l'écart de toute source de chaleur directe et de la lumière directe du soleil.
Prolonged exposure to heat sources may cause glazing, melting and scorching, or even cause color to fade.	La exposición prolongada a las fuentes de calor causa cristalización, derretimiento, quemadura y decoloración del tapizado.	Une exposition prolongée à des sources de chaleur est susceptible d'entraîner la cristallisation, la fonte, la combustion ou encore la décoloration du produit.
Regular vacuuming or light brushing helps to remove dirt and prevent soil build-up, which increases the appearance wear.	Pasar la aspiradora con regularidad o cepillar suavemente ayuda a quitar la suciedad y evitar la acumulación de tierra en las fibras de la tela, que aumentan el desgaste aparente.	Un nettoyage régulier à l'aspirateur ou un léger brossage régulier permet de retirer la saleté et de prévenir l'accumulation de terre, ce qui augmente l'usure apparente.
Periodically (every 90 days) make sure that the screws are fully tightened.	Periódicamente (cada 90 días) asegúrese de que los tornillos estén bien apretados.	Périodiquement (tous les 90 jours), assurez-vous que les vis sont bien serrées.

Lighting Care Instructions	Instrucciones de cuidado de iluminación	Instructions d'entretien de l'éclairage
Carefully read through the instruction sheet before assembly and using the product.	Lea cuidadosamente la hoja de instrucciones (si fue proporcionada) antes de armar y utilizar el producto.	Avant de procéder à l'assemblage et à l'utilisation du produit, lisez attentivement le mode d'emploi.
Caution there is a risk of shock. Turn off power source before installation or cleaning.	Precaución: riesgo de descarga eléctrica. Desconecte la fuente de alimentación antes de instalar o limpiar.	Attention! Risque d'électrocution. Couper la source d'alimentation avant de procéder à l'installation ou au nettoyage du produit.
Switch off and allow bulb to cool before replacing bulb or cleaning.	Apague y deje que la bombilla se enfríe antes de cambiarla o limpiarla.	Éteignez le produit, puis laissez refroidir les ampoules avant de remplacer ou de nettoyer celles-ci.
Use a soft clean dry cloth that will not scratch or smudge the surface when cleaning.	Utilice un trapo limpio, suave y seco que no raye ni manche la superficie cuando quite el polvo.	Afin de ne pas égratigner ou salir la lampe, utilisez un chiffon doux et propre lorsque vous l'époussetez.
Only use the recommended bulb type and do not exceed the maximum wattage as it could cause fire.	Solo utilice el tipo de bombilla recomendado y no exceda la potencia eléctrica máxima ya que puede causar un incendio.	Afin d'éviter tout risque de feu, utilisez le type et la puissance d'ampoule recommandés.
Do not use any cleaners with chemicals, solvents, or harsh abrasives.	No use limpiadores con químicos, solventes o sustancias abrasivas fuertes.	Ne pas utiliser de produits de nettoyage contenant des produits chimiques, des solvants ou des produits abrasifs forts.

IMPORTANT SAFETY INSTRUCTIONS	INSTRUCCIONES DE SEGURIDAD IMPORTANTES	INSTRUCTIONS DE SÉCURITÉ IMPORTANTES
Warning	Advertencia	Avertissement
Before assembling the lighting fixture, refer to the caution notice titled ELECTRICAL CONNECTIONS. If you feel you do not have enough electrical wiring experience, refer to a do-it-yourself wiring handbook or have the fixture installed by a qualified, licensed electrician.	Antes de ensamblar la lámpara, consulte las precauciones de la sección CONEXIONES ELÉCTRICAS. Si siente que no posee suficiente experiencia en cableado eléctrico, consulte un manual de cableado de tipo "hágalo usted mismo" o contrate a un electricista calificado para que instale la lámpara.	Avant de procéder au montage du luminaire, reportez-vous à la mise en garde intitulée BRANCHEMENTS ÉLECTRIQUES. Si vous pensez ne pas posséder suffisamment d'expérience en matière de câblage électrique, consultez un guide de câblage pour bricoleurs ou demandez à un électricien qualifié d'installer le luminaire.
Before starting the installation, disconnect the power by turning off the circuit breaker or by removing the fuse at the fuse box. Turning off the power to the light switch is not sufficient to prevent electrical shock.	Antes de comenzar la instalación, desconecte la fuente de alimentación colocando el interruptor de circuito en la posición de apagado o retirando el fusible de la caja de fusibles. Desconectar la alimentación que va al interruptor no es suficiente para evitar la descarga eléctrica.	Avant le début de l'installation, coupez le courant au niveau du panneau central en abaissant la manette du disjoncteur ou en retirant le fusible. La coupure du courant au niveau du commutateur ne suffit pas à éliminer tous risques d'électrocution.
This unit is suitable for installation in a dry, indoor location only.	Este accesorio se debe instalar en un lugar seco, en el interior solamente.	Ce luminaire est approuvé pour une installation dans un endroit sec et à l'intérieur seulement.
To reduce the chance of fire or electrical shock: Do not install non-factory wiring or any other electrical components. Altering or modifying the lamp in any way will render the lamp unsafe.	Para reducir las posibilidades de incendio o descarga eléctrica: No instale cableado eléctrico u otros componentes eléctricos que no vengan de fábrica con esta lámpara. Si esta lámpara es alterada o modificada, su seguridad se verá comprometida.	Pour diminuer le risque d'incendie ou de choc électrique : Ne pas utiliser de câbles ou d'autres composants électriques qui ne sont pas du même fabricant. Toute altération ou modification de la lampe peut la rendre non sécuritaire.
Keep curtains, shades, wall hangings and all other fabrics and objects away from the lamp canopy, lamp shade and light bulb. Unit is not designed to support additional weight. Do not hang objects from the lamp or any lamp part.	Mantenga cortinas, pantallas, artículos colgantes de las paredes y todo otro artículo textil u objeto alejados de la cubierta decorativa del techo, la pantalla y la bombilla de la lámpara. Esta unidad no está diseñada para soportar peso adicional. No cuelgue objetos de la lámpara o de alguna parte de la misma.	Garder les rideaux, abat-jours, panneaux muraux, tissus et autres objets éloignés du couvercle de la lampe, de l'abat-jour et de l'interrupteur. Ce luminaire n'est pas conçu pour supporter un poids additionnel. Ne suspendre aucun objet à la lampe ni à aucune de ses parties.
To avoid the risk of electric shock or fire, do not modify this lamp; if any modification is made it may render the product unsafe.	Para evitar el riesgo de descargas eléctricas o incendio, no modifique esta lámpara. Si realiza cualquier tipo de modificación, el producto podría resultar inseguro.	Pour prévenir tous risques d'électrocution et d'incendie, ne pas modifier ce luminaire. Toute modification risque de rendre son utilisation dangereuse.
This unit is to be mounted to a metal electrical junction box (outlet box) directly supported by the building structure.	Esta unidad debe ser montada en una caja de empalme eléctrico de metal (caja eléctrica) que esté directamente soportada por la estructura del edificio.	Ce luminaire doit être monté sur une boîte de jonction (boîte de sortie) métallique directement posée sur la structure du bâtiment.
Tools and Materials Required: (Not Included) Adjustable wrench, flathead screwdriver, wire cutters, step ladder, pliers, U.L./CSA listed electrical tape.	Herramientas y materiales necesarios: (No incluido) Llave ajustable, destornillador de cabeza plana, alicate, escalera, pinzas, cinta eléctrica aprobada por U.L./CSA.	Outils et matériel nécessaires (non fourni): Clé à molette, tournevis plat, pince coupante, escabeau, clé à molette, pinces, ruban électrique homologué U.L./CSA.
Electrical connections (required supply circuit: 120V, 60Hz)	Conexiones eléctricas (circuito de suministro requerido: 120 V, 60 Hz)	Branchements électriques (circuit d'alimentation requis : 120 V, 60 Hz)
Connect the white wire(s) from the fixture to the white wire of the supply circuit. Connect the black wire(s) from the fixture to the black wire of the supply circuit. Connect the bare copper from the fixture around the green screw on the mounting bracket, then connect it to the grounding conductor of the supply circuit together. Use U.L./CSA listed wire connectors suitable for the size, type and number of conductors. No loose strands or loose connections should be present. Secure wire connectors with U.L./CSA listed electrical tape (not included).	Conecte el o los conductores blancos de la lámpara al conductor blanco del circuito de suministro. Conecte el o los conductores negros de la lámpara al conductor negro del circuito de suministro. Conecte el cobre desnudo del accesorio alrededor del tornillo verde en el soporte de montaje, luego conéctelo al conductor de conexión a tierra del circuito de suministro. Utilice conectores de hilos aprobados por U.L./CSA adecuados para el tamaño, tipo y número de conductores. Ajuste los conectores de hilos con cinta eléctrica aprobada por U.L./C.S.A (no incluido).	Raccordez le ou les fils blancs du luminaire au fil blanc du circuit d'alimentation. Raccordez le ou les fils noirs du luminaire au fil noir du circuit d'alimentation. Fixez le fil de cuivre nu sortant du projecteur autour de la vis verte située sur le support de montage, puis raccordez-le au fil au conducteur de mise à la terre du circuit d'alimentation. Servez-vous de connecteurs de fil homologués U.L./CSA adaptés au nombre de conducteurs, à leur calibre et à leur type. Assurez-vous de l'absence de tous brins de fil et de raccordements desserrés. Fixez les connecteurs de fil à l'aide de ruban isolant homologué U.L./CSA (non fourni).
Bulb replacement	Para cambiar la bombilla	Pour remplacer L'ampoule
Use three LED bulbs (included) or use E26 type A 60-watt max. bulbs or equivalent CFL bulbs (not included).	Utiliza tres bombillas LED (incluido) o E26 tipo A de máximo de 60W, o equivalente en CFL (no incluido).	Fonctionne avec trois ampoules à DEL (fourni) ou ampoules E26 type A de 60 Watt max. ou ampoules LFC équivalente (non fourni).

EN Contents

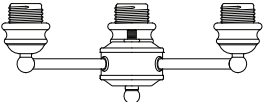
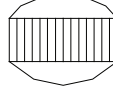

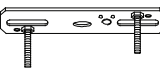
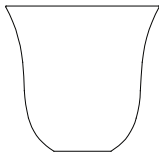

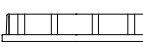
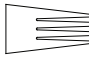
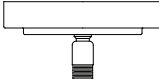
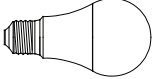
Before getting started, ensure the package contains the following components:

ES Contenido

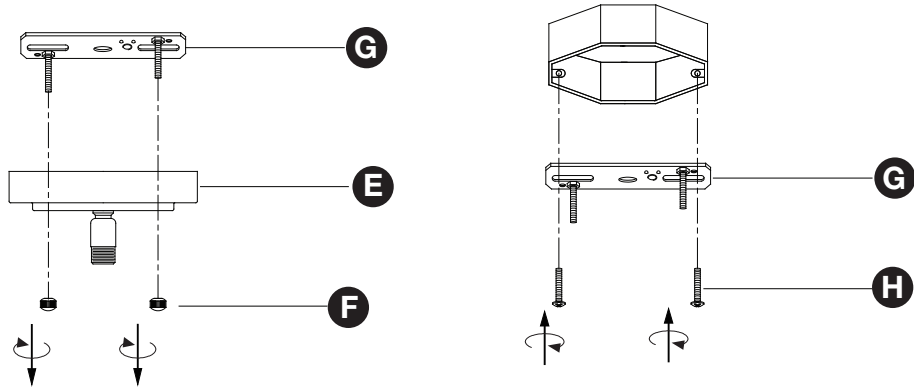
Antes de comenzar, asegúrese de que el paquete contenga los siguientes componentes:

FR Contenu

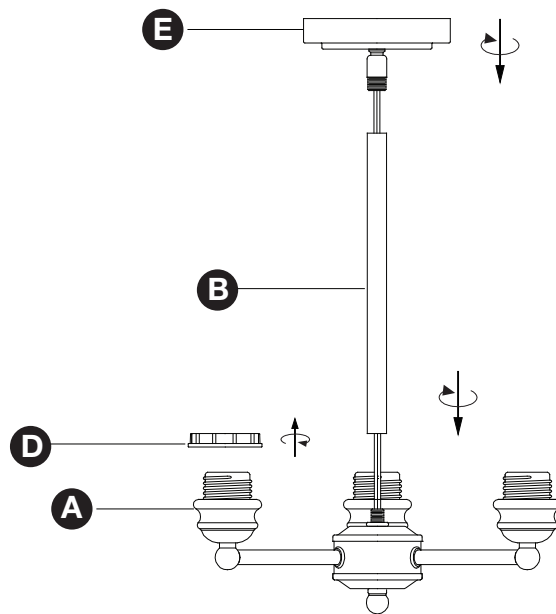
Avant de commencer, assurez-vous que l'emballage contient les composants suivants :

A		x1	F		x2
B		x1	G		x1
C		x3	H		x2
D		x3	I		x3
E		x1	J		x3

1

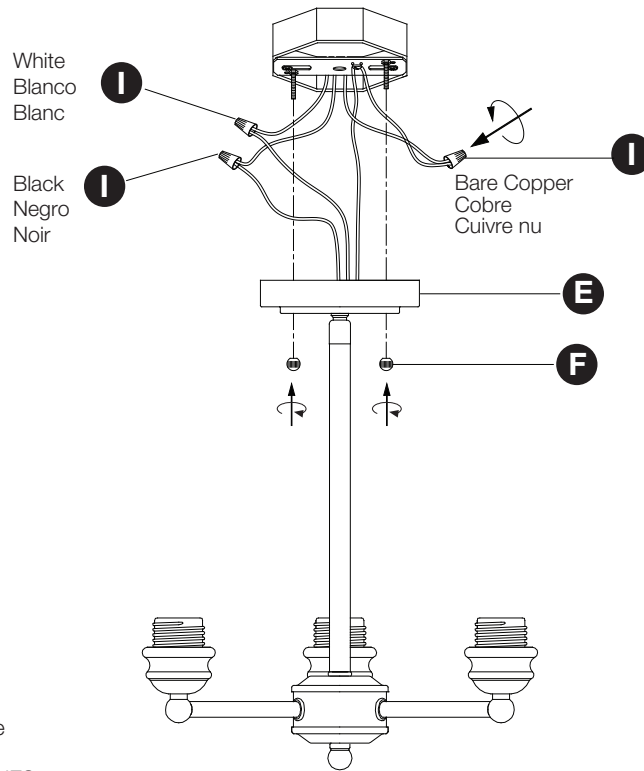


2



Assembly / Montaje / Assemblage

3



Refer to ELECTRICAL CONNECTIONS in the safety section for more details.
Consulte la sección de seguridad CONEXIONES ELÉCTRICAS para ver más detalles.
Veuillez consulter la section BRANCHEMENTS ÉLECTRIQUES dans la section dédiée à la sécurité pour de plus amples détails.

4

