

3M

Scotch-Weld™ Hot Melt Applicator TC

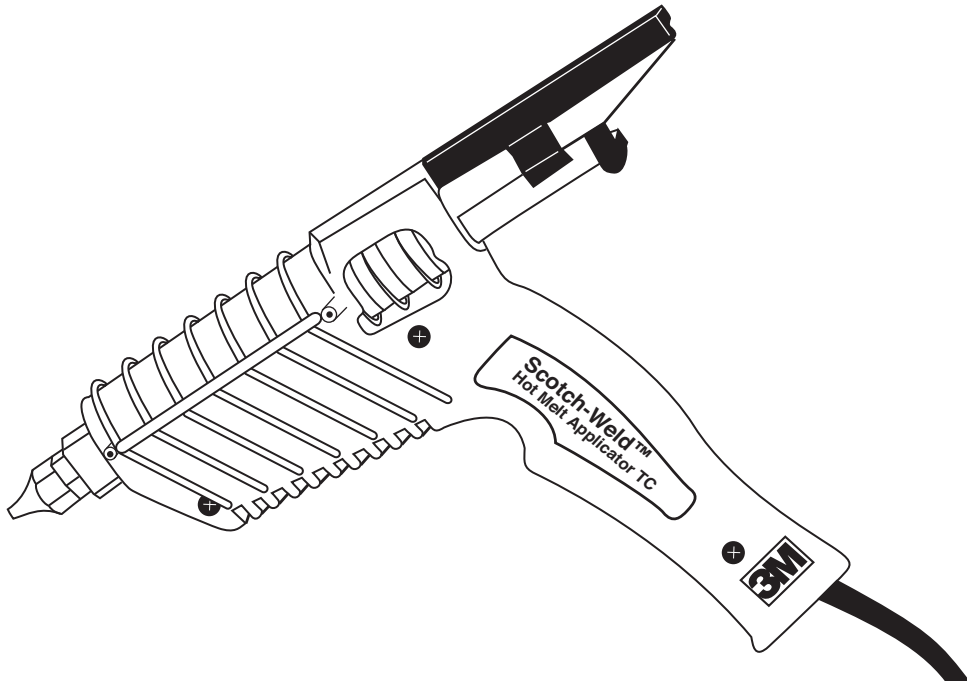
Applicateur thermofusible 3M™ Scotch-Weld™ TC

Aplicador por fusión al calor de Scotch-Weld™ TC de 3M™

OWNER'S MANUAL

MANUEL DE L'UTILISATEUR

MANUAL DEL PROPIETARIO



For use with 3M™ Scotch-Weld™ Hot Melt Adhesives

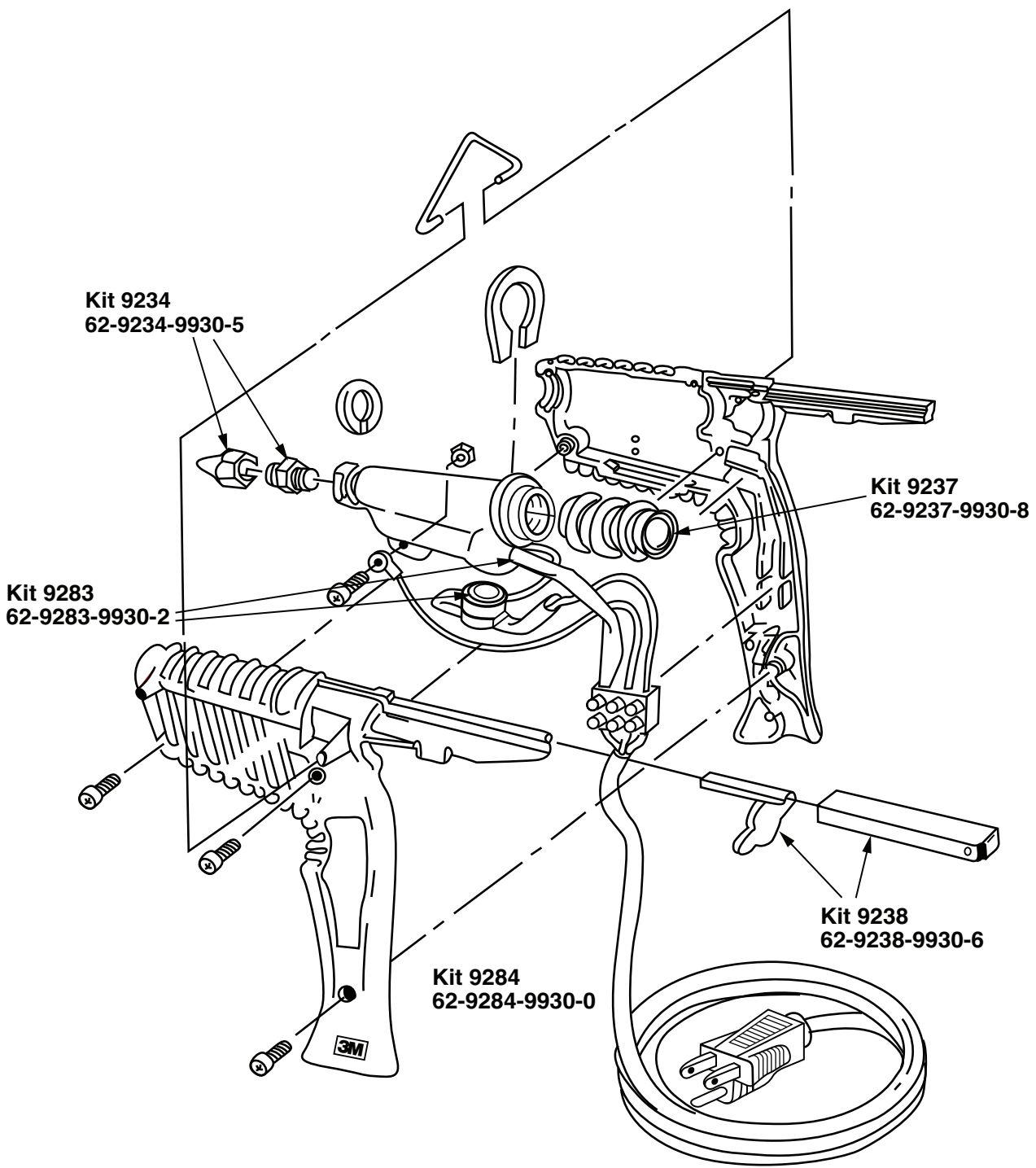
Utilisez avec les adhésifs thermo-fusibles 3M™ Scotch-Weld™

Para ser usado con adhesivos de aplicación en caliente Scotch-Weld™ de 3M™

Read instructions thoroughly before operating or performing any maintenance on 3M™ Scotch-Weld™ Hot Melt Applicator TC.

Lisez attentivement les instructions avant d'utiliser ou d'effectuer toute tâche de maintenance sur l'applicateur d'adhésif thermo-fusible TC 3M™ Scotch-Weld™.

Lea detalladamente las instrucciones antes de empezar a operar o de realizar cualquier mantenimiento del Aplicador por fusión al calor de Scotch-Weld™ TC de 3M™.



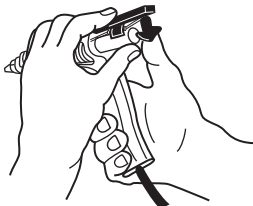
General Information

Thumb pressure on the feeder pushes the adhesive stick into the heat block. The adhesive is melted by the heat block and pushed out through the tip. A fixed thermostat on the heat block maintains heat block temperature.

Start-Up and Operation

WARNING: USE ONLY 3M™ SCOTCH-WELD™ HOT MELT 2" x 5/8" ADHESIVE STICKS. OTHER ADHESIVES MAY CAUSE BACKMELT AND POSSIBLE INJURY. DO NOT USE NEAR HIGHLY FLAMMABLE MATERIALS.

1. Plug the 3M™ Scotch-Weld™ Hot Melt Applicator TC into a 120 VAC grounded receptacle. Allow 5 to 10 minutes for heat-up.
2. Pull the feeder back toward the rear of the applicator.
3. Snap a 3M Scotch-Weld Hot Melt Adhesive Stick (5/8" x 2") into the holder.



CAUTION: Do not force adhesive. Excessive force can damage the applicator and cause molten adhesive to flow out the rear.

4. Gently press the feeder forward and push the adhesive into the heat block. Melted adhesive will flow from the tip.

WARNING: TIP AND VALVE ARE HOT. KEEP TIP POINTED AWAY FROM BODY PARTS.

CAUTION: To avoid charring or plugging of the tip, extrude at least one adhesive stick every three hours that the applicator is turned on.

Shut-Down

1. Unplug the applicator.
2. Extrude one adhesive stick to cool down the applicator.

Preventive Maintenance

WARNING: TIP AND VALVE ARE HOT. WEAR HEAT-RESISTANT GLOVES WHEN CLEANING TIP. KEEP TIP POINTED AWAY FROM BODY PARTS.

To maintain proper operation, follow these steps.

1. Inspect nozzle tip daily. Make sure it is clean and clear of foreign matter.
2. Keep the adhesive clean and free of airborne contaminants.

Accessory Tips

The 3M Scotch-Weld Hot Melt Applicator TC comes equipped with a standard .093" tip. Contact your 3M Scotch-Weld Hot Melt Applicator distributor for additional tips.

Applicator must be at operating temperature. Hold the valve firmly with a 5/8" wrench and remove the tip with a 1/2" wrench. Mount the new tip and tighten.

<u>Tip</u>	<u>Description</u>
9725	Mini-extension/0.072" opening
9726	"T" tip/RSC carton closing
9727	"L" tip/FOL carton closing
9785	.070" Tapered aluminum extension
9940	.125" opening
9913	Two-hole spreader
9916	Three-hole spreader
9921	Standard .093" opening
9922	.063" Fluted tip

Changing Tips

WARNING: THE TIP AND VALVE ARE HOT. WEAR HEAT-RESISTANT GLOVES AND POINT TIP AWAY FROM BODY PARTS.

CAUTION: Do not overtighten. Overtightening damages threads.

Repair Parts Kit

9234 Valve Assembly Kit	3M Stock # 62-9234-9930-5
a. .093" tip	
b. Valve Assembly	
9237 Sleeve Kit	3M Stock # 62-9237-9930-8
a. Sleeve	
b. Brass Flange (4)	
9238 Feeder Kit	3M Stock # 62-9238-9930-6
a. Feeder	
b. Metal Clip	
9284 Power Cord Kit	3M Stock # 62-9284-9930-0
a. Power Cord (orange)	
b. Ground Wire	
9283 Heater/Thermostat Kit	3M Stock # 62-9283-9930-2
a. Heater Assembly	
b. Thermostat/TCO	

Troubleshooting

<u>Problem</u>	<u>Probable Cause</u>	<u>Correction</u>
1. Low or no adhesive flow	No heat	Check to see that 120 VAC service is on. Thermal fuse in the thermostat may have blown. Use Repair Kit #9283.
	Shutdown procedure was not observed	Allow the applicator to heat up for at least 30 minutes.
	Plugged tip	If the applicator was left on overnight, the tip may be plugged. This may block adhesive flow and cause backmelt. CAUTION: Do not force adhesive. Clear the tip with a small nail or paper clip. Extrude the remaining adhesive stick and one new adhesive stick to clear the opening.
	Backmelt	Remove the clip and feeder from the track of the applicator. Push the existing adhesive stick into the white sleeve approximately 3/4" with a new adhesive stick. Remove the new adhesive stick before it melts and look into the white sleeve. Look for a thin skin of adhesive around the inside of the white sleeve. Scrape this skin toward the heat block. CAUTION: Do not damage the white sleeve. Extrude one adhesive stick to clear the sleeve. TO AVOID BACKMELT: Observe the Start-Up and Shut-Down procedures. Do not force adhesive through the applicator.
2. Dripping* Nozzle	Backmelt	Refer to preceding paragraph on backmelt.
	Worn Valve Assembly	Replace valve with Repair Kit #9234
	Contaminated adhesive	Keep adhesive clean and free of contamination.

*Thermal expansion may cause some dripping during start-up. This is normal.

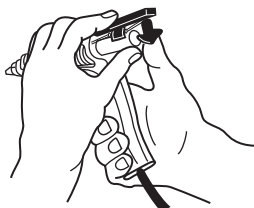
Information générale

Une pression du pouce sur le distributeur pousse le bâton d'adhésif dans le tampon isolant. L'adhésif fond avec le tampon isolant et il est poussé dans l'embout. Un thermostat fixé sur le tampon isolant maintient la température du tampon isolant constante.

Démarrage et fonctionnement

AVERTISSEMENT: N'UTILISEZ QUE DES BÂTONS DE COLLE 3M™ SCOTCH WELD™ HOT MELT 2 po x 5/8 po. LES AUTRES COLLES PEUVENT CAUSER UN BRÛLAGE ET D'ÉVENTUELLES BLESSURES. N'UTILISEZ PAS À PROXIMITÉ DE MATÉRIEAUX INFLAMMABLES.

1. Branchez l'applicateur 3M™ Scotch-Weld™ Hot Melt dans une fiche avec mise à terre de 120 volts CA. Laissez réchauffer 5 à 10 minutes.
2. Retirez le distributeur vers l'arrière de l'applicateur.
3. Glissez un petit bâton de colle 3M Scotch-Weld Hot Melt (5/8 po x 2 po) dans le support.



PRUDENCE: Ne forcez pas le bâton de colle. Une force excessive peut endommager l'applicateur et entraîner l'écoulement de la colle fondue vers l'arrière.

4. Enfoncez délicatement le distributeur vers l'avant et poussez la colle dans la chambre thermique. La colle fondue s'écoulera de l'extrémité.

AVERTISSEMENT: L'EMBOUT ET LA VALVE SONT CHAUDS. NE PAS DIRIGER L'EXTRÉMITÉ VERS LE CORPS.

PRUDENCE: Pour éviter de carboniser ou de boucher l'extrémité, expulsez au moins un bâton de colle à chaque trois heures d'utilisation de l'applicateur.

Fermeture

1. Débranchez l'applicateur.
2. Expulsez un bâton de colle pour refroidir l'applicateur.

Entretien préventif

AVERTISSEMENT: L'EMBOUT ET LA VALVE SONT CHAUDS. PORTEZ DES GANTS THERMORÉSISTANT POUR NETTOYER L'EXTRÉMITÉ. NE DIRIGEZ PAS L'EXTRÉMITÉ VERS LE CORPS.

Afin de maintenir un bon fonctionnement, suivez ces étapes.

1. Vérifiez quotidiennement l'extrémité de la buse. Assurez-vous qu'elle est propre et exempte de matière étrangère.
2. Gardez la colle propre et exempte de contaminants aéroportés.

Conseils accessoires

L'applicateur 3M Scotch-Weld Hot Melt est équipé avec un embout régulier de 0.093 po. Communiquez avec votre distributeur d'applicateur 3M Scotch-Weld Hot Melt pour des conseils supplémentaires. L'applicateur doit être à la température de fonctionnement. Tenez la buse fermement avec une clé 5/8 po et enlevez l'embout avec une clé de 1/2 po. Montez le nouvel embout et serrez.

Tip	Description de l'embout
9725	Petit prolongement / ouverture de 0.072 po
9726	Embout en T / Carton à rabats normaux
9727	Embout en T / Carton à rabats FOL
9785	Extension conique en aluminium 0.07 po
9940	Ouverture 0.125 po
9913	Diffuseur à deux trous
9916	Diffuseur à trois trous
9921	Ouverture standard 0.093 po
9922	Embout cannelé 0.063 po

Remplacement des embouts

AVERTISSEMENT: L'EMBOUT ET LA VALVE SONT CHAUDS. PORTEZ DES GANTS THERMORÉSISTANT ET NE DIRIGEZ PAS L'EMBOUT VERS LE CORPS PARTIES.

PRUDENCE: Ne pas trop serrer. Un serrage excessif pourrait endommager les filets.

Trousse de réparation

9234 Trousse de jeu de soupape	3M no 62-9234-9930-5
a. Embout 0.093 po	
b. Groupe soupape	
9237 Trousse de manchon	3M no 62-9237-9930-8
a. Manchon	
b. Bride en laiton (4)	
9238 Trousse de distributeur	3M no 62-9238-9930-6
a. Distributeur	
b. Agrafe métallique	
9284 Trousse de cordon d'alimentation	3M no 62-9284-9930-0
a. Cordon d'alimentation (orange)	
b. Câble de terre	
9283 Trousse filament/thermostat	3M no 62-9283-9930-2
a. Jeu de filament	
b. Thermostat/TCO	

Dépannage

<u>Problème</u>	<u>Cause probable</u>	<u>Correction</u>
1. Écoulement de la colle Faible ou absent	Pas de chaleur	Vérifiez s'il y a du courant 120 VAC. Le fusible thermique dans le thermostat a peut-être sauté. Utilisez la trousse de réparation no 9283.
	La procédure de fermeture n'a pas été respectée	Laissez l'applicateur se réchauffer pendant au moins 30 minutes.
	Embout bouché	Si l'applicateur est resté allumé pendant la nuit, l'embout peut être bouché. Ceci pourrait bloquer l'écoulement de la colle et causer un brûlage. PRUDENCE: Ne forcez pas le bâton de colle. Nettoyez l'embout avec un petit clou ou une agrafe pour papier. Expulsez le restant du bâton de colle et un bâton de colle neuf pour libérer l'ouverture.
	Brûlage	Enlevez l'agrafe et le distributeur du mécanisme de l'applicateur. Poussez le bâton de colle qui est déjà introduit dans le manchon blanc environ 3/4 po avec un bâton de colle neuf. Enlevez le bâton de colle neuf avant qu'il ne fonde et regardez dans le manchon blanc. Cherchez une fine couche de colle autour de l'intérieur du manchon blanc. Grattez la couche vers le bloc de chauffage. PRUDENCE: N'endommagez pas le manchon blanc. Expulsez un bâton de colle pour libérer le manchon. POUR ÉVITER LE BRÛLAGE: Respectez les procédures de démarrage et de fermeture. Ne forcez pas la colle dans l'applicateur.
2. Égouttement* Buse	Brûlage	Reportez-vous au paragraphe précédent sur le brûlage.
	Jeu de soupape usée	Remplacez la soupape avec la trousse de réparation no 9234
	Colle contaminée	Maintenez la colle propre et exempte de toute contamination.

*Lors de la mise en marche, l'expansion thermique peut causer de l'égouttement. Cet égouttement est normal.

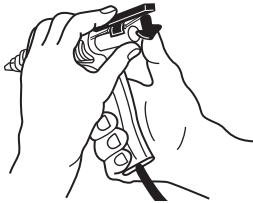
Información general

Una presión con el pulgar sobre el alimentador empujará la barra de adhesivo en el bloque de calentamiento. El adhesivo se funde en el bloque de calentamiento y saldrá por el pico. Un termostato fijo mantiene la temperatura en el bloque de calentamiento.

Comienzo y operación

ADVERTENCIA: USE SOLAMENTE BARRAS ADHESIVAS DE 2" x 5/8" DE FUSIÓN POR CALOR SCOTCH WELD™ DE 3M™. EL USO DE OTROS ADHESIVOS PUEDE CAUSAR SOBREFUSIÓN Y PROBABLES LESIONES. NO LO USE CERCA DE MATERIALES ÁLTAMENTE INFLAMABLE.

1. Enchufe el aplicador por fusión al calor de Scotch-Weld™ TC de 3M™ en un receptáculo con conexión a tierra a 120 VAC (de las siglas en inglés para significar "Voltios de Corriente Alterna") Mantenga 5 a 10 minutos en calentamiento.
2. Jale el alimentador hacia atrás, hacia la parte posterior del aplicador.
3. Coloque rápidamente una mini barra adhesiva (2" x 5/8") de fusión por calor Scotch Weld de 3M en el soporte.



PRECAUCIÓN: No fuerce el adhesivo hacia dentro. El uso de fuerza excesiva puede dañar el aplicador y hacer que el adhesivo fundido salga por la parte posterior.

4. Oprima suavemente el alimentador hacia delante y empuje al adhesivo dentro del bloque de calentamiento. Saldrá adhesivo fundido por el pico.

ADVERTENCIA: EL PICO Y LA VÁLVULA ESTÁN CALIENTES. MANTENGA EL PICO APUNTANDO HACIA OTRO LADO, NO HACIA SU CUERPO.

PRECAUCIÓN: Para evitar carbonizar o taponar el pico, extruda por lo menos una barra de adhesivo cada tres horas a partir del momento del encendido del aplicador.

Cerrado

1. Desenchufe el aplicador.
2. Extruda una barra de adhesivo para enfriar el aplicador.

Mantenimiento preventivo

ADVERTENCIA: EL PICO Y LA VÁLVULA ESTÁN CALIENTES. USE GUANTES RESISTENTES AL CALOR CUANDO LIMPIE EL PICO. MANTENGA EL PICO APUNTANDO HACIA OTRO LADO, NO HACIA SU CUERPO.

Para mantener una correcta operación, siga estos pasos.

1. Inspecciones diariamente el pico de la boquilla. Asegúrese de que éste se halla limpio y no tiene materiales extraños.
2. Mantenga al adhesivo limpio y libre de contaminantes del aire.

Picos accesorios

El aplicador por fusión al calor de Scotch-Weld TC de 3M viene equipado con un pico estándar de .093". Por picos adicionales tome contacto con su distribuidor de aplicadores por fusión al calor de Scotch-Weld TC de 3M. El aplicador debe estar a la temperatura de operación. Sostenga firmemente con la llave de 5/8", mientras quita el pico de la boquilla con la llave de 1/2". Coloque el nuevo pico y ajuste.

<u>Tip</u>	<u>Descripción del pico</u>
9725	Abertura de mini-extensión/0.072"
9726	Pico "T" para cerrar envases de cartón RSC
9727	Pico "L" para cerrar envases de cartón FOL
9785	Alargamiento decreciente de aluminio de .070"
9940	Abertura de .125"
9913	Esparcidor de dos orificios
9916	Esparcidor de tres orificios
9921	Abertura estándar de .093"
9922	Pico estriado de .063"

Cambio de picos

ADVERTENCIA: EL PICO Y LA VÁLVULA ESTÁN CALIENTES. USE GUANTES RESISTENTES AL CALOR Y APUNTE EL PICO HACIA OTRO LADO, NO HACIA SU CUERPO PARTES.

PRECAUCIÓN: No ajuste demasiado. Ajustar demasiado podría dañar la rosca.

Juegos de partes de reparación

9234 Conjunto de juegos de válvula Artículo

- a. Pico de .093"
- b. Conjunto de la válvula

3M número # 62-9234-9930-5

9237 Juego de manga Artículo

- a. Manga
- b. b. Brida de bronce (4)

3M número # 62-9237-9930-8

9238 Juego de alimentador Artículo

- a. Alimentador
- b. b. Sujetador de metal

3M número # 62-9238-9930-6

9284 Juego de cable eléctrico

- a. Cable eléctrico (color naranja)
- b. Conductor de puesta a tierra

3M número # 62-9284-9930-0

9283 Juego de calentador/ termostato Artículo

- a. Conjunto de calentador
- b. Termostato/TCO

3M número # 62-9283-9930-2

Solución de problemas

Problema

Causa probable

Corrección

1. Bajo o ningún flujo de adhesivo

No hay calor

Compruebe si está conectada la corriente de 120 VAC. Puede haber saltado el fusible térmico del termostato. Use el Juego de reparación #9283.

No se siguió el procedimiento de cierre

Permita que el aplicador se caliente al menos durante 30 minutos.

Pico taponado

Si el aplicador se dejó encendido durante toda la noche, el pico puede estar taponado. Esto puede bloquear el flujo de adhesivo y causar sobrefusión. **PRECAUCIÓN: No fuerce el adhesivo hacia dentro.** Limpie el pico con una pequeña punta o clip de papeles. Extruda lo que resta de la barra de adhesivo y pase una nueva barra para limpiar el orificio.

Sobrefusión

Quite el sujetador y el alimentador de la guía del aplicador. Con una nueva barra empuje en la manga blanca aproximadamente 3/4" de la barra de adhesivo que ya estaba. Quite la nueva barra de adhesivo antes de que esta se funda y revise la manga blanca. Busque una fina película de adhesivo alrededor del interior de la manga blanca. Raspe esta película en dirección al bloque de calentamiento. **PRECAUCIÓN: No dañe la manga blanca.** Extruda una barra de adhesivo para limpiar la manga. **PARA EVITAR LA SOBREFUSIÓN:** Siga los procedimientos de Iniciación y Finalización. No fuerce el adhesivo dentro del aplicador.

2. Goteado* Boquilla

Sobrefusión

Consultar el párrafo anterior relativo a Sobrefusión.

Conjunto para válvula gastada

Reemplazar con el Juego de reparación #9234

Adhesivo contaminado

Mantenga el adhesivo limpio y libre de contaminación.

*La expansión termal puede causar algún goteo durante el comienzo. Esto es normal.

Repair Service

During Warranty Period – Contact your nearest 3M Sales Branch or 3M™ Scotch-Weld Hot™ Melt Adhesive distributor.

After Warranty Period – The 3M™ Scotch-Weld™ Hot Melt Applicator TC has been engineered to be durable and reliable.

Recognizing that it will need maintenance, we have made it easy to disassemble and repair.

Should your applicator require repair, you can order repair part kits from your local 3M Scotch-Weld Hot Melt Adhesive distributor. If you do not wish to make your own repair, check with your distributor. Many of our 3M Scotch-Weld Hot Melt Adhesive distributors have in-house repair capability.

Warranty Repair Center

1150 Holstein Drive
Pine City, MN 55063

Limited Warranty

Your 3M Scotch-Weld Hot Melt Applicator TC is warranted by the 3M Company for a period of 12 months from date of use or purchase (whichever occurs first) against defects in material and workmanship. During this period repairs or replacements will be made free of charge at the option of the warrantor. This warranty does not cover damages caused by accident or misuse; or repair by an unauthorized repair station; or by the installation, operation, or maintenance not in accordance with 3M's recommended procedures; or by the use of adhesive cartridges other than 3M manufacture or which are not subject to 3M's quality control standards. All transportation, mailing, and insurance costs to the repair facility are at the expense of the owner.

The foregoing warranties are exclusive and in lieu of all other warranties whether written, oral, implied or statutory. NO IMPLIED WARRANTY OF MERCHANTABILITY OR FITNESS FOR PURPOSE SHALL APPLY. 3M's limit of liability and user's exclusive remedy shall be repair or replacement or a refund of the purchase price, at 3M's option.

Limitation of Liability

Except for the exclusive remedy stated above, 3M shall not otherwise be liable for any loss or damages, whether direct, indirect, special, incidental, or consequential, regardless of the legal theory asserted, including negligence, warranty, or strict liability.

RoHS compliant means that the product or part does not contain any of the substances in excess of the maximum concentration values in EU Directive 2002/95/EC, as amended by Commission Decision 2005/618/EC, unless the substance is in an application that is exempt under RoHS. Unless otherwise stated by 3M in writing, this information represents 3M's knowledge and belief based on information provided by third party suppliers to 3M.



3M Branch Offices

Alaska

11151 Calaska Circle
Anchorage, AK 99515-2900
Phone: 907-522-5200

Canada

1840 Oxford St. East
P.O. Box 5757, Terminal A
London, Ontario
Canada N6A 4T1
Phone: 519-451-2500
Fax: 519-452-6262

Georgia

2860 Bankers Industrial Dr.
Atlanta, GA 30360-2764
Phone: 770-447-7000
Fax: 770-447-7161

Hawaii

4443 Malaii Street
Honolulu, HI 96818-3136
Phone: 808-422-2721
Fax: 808-422-9557

Illinois

4 Westbrook Corporate Center
Suite 300
Westchester, IL 60154
Phone: 708-338-4580
Fax: 708-338-5601

Mexico

3M Mexico S.A. de C.V.
Avenida Santa Fe #55
Col. Santa Fe
C.P. 01210, Mexico
Phone: 52-55-52-70-04-00
Fax: 52-55-52-70-22-99

Michigan

19460 Victor Pkwy.
Livonia, MI 48152-1061
P.O. Box 537907
Livonia, MI 48153-7907
Phone: 734-953-9300
Fax: 734-779-5239

Minnesota

6455 City West Pkwy
Eden Prairie, MN 55344
Phone: 1-800-328-3271
Fax: 952-947-0440
6744 33rd Street North
Oakdale, MN 55128-3623
Phone: 651-737-6700

New Jersey

20 Waterview Blvd., Suite 360
Parsippany, NJ 07054-1229
Phone: 973-658-3801
Fax: 973-658-3799

Pennsylvania

7 Neshaminy Interplex, Suite 400
Trevose, PA 19053
Phone: 215-638-6371
Fax: 215-638-6482

Puerto Rico

350 Chardon Avenue, Suite 1010
San Juan, PR 00918
P. O. Box 6100
Carolina, PR 00986-6100
Phone: 787-620-3000
Fax: 787-620-3012

Tennessee

763 Walnut Knoll Lane, #8
Cordova, TN 38018-6301
Phone: 901-752-4441
Fax: 901-752-4496

Texas

12700 Park Central Drive, Suite 1210
Dallas, TX 75251-1504
Phone: 214-324-1000

West Virginia

Rock Branch Regional Industrial Park
Poca, WV 25159
Phone: 304-755-0719



Industrial Adhesives and Tape Division
St. Paul, MN 55144-1000
1-800-364-3577 or 651-737-6501
www.3M.com/adhesives



Recycled Paper
40% pre-consumer
10% post-consumer

Printed in U.S.A.
©3M 2006 38-9019-0537-2

Contact: Jenny Young
Creator: Susan Barker
Phone: (651) 736-2971
Fax: (651) 733-5273
Address: 3M Building 223-6N-01
St. Paul, MN 55144-1000
Spec # 38-9019-0537-2
Structure: 34-7059-7987-9
Inks: Black
Date: 4/24/06

SCALE:  **1 Inch**